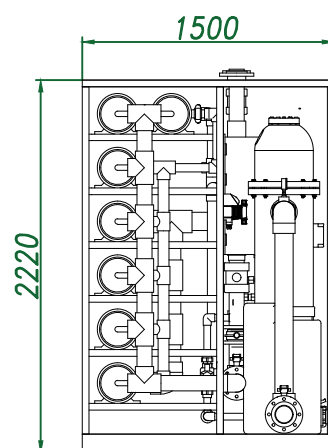
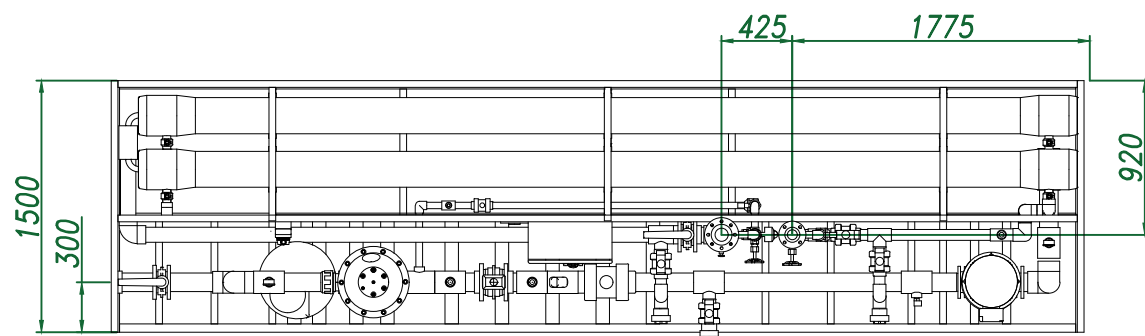


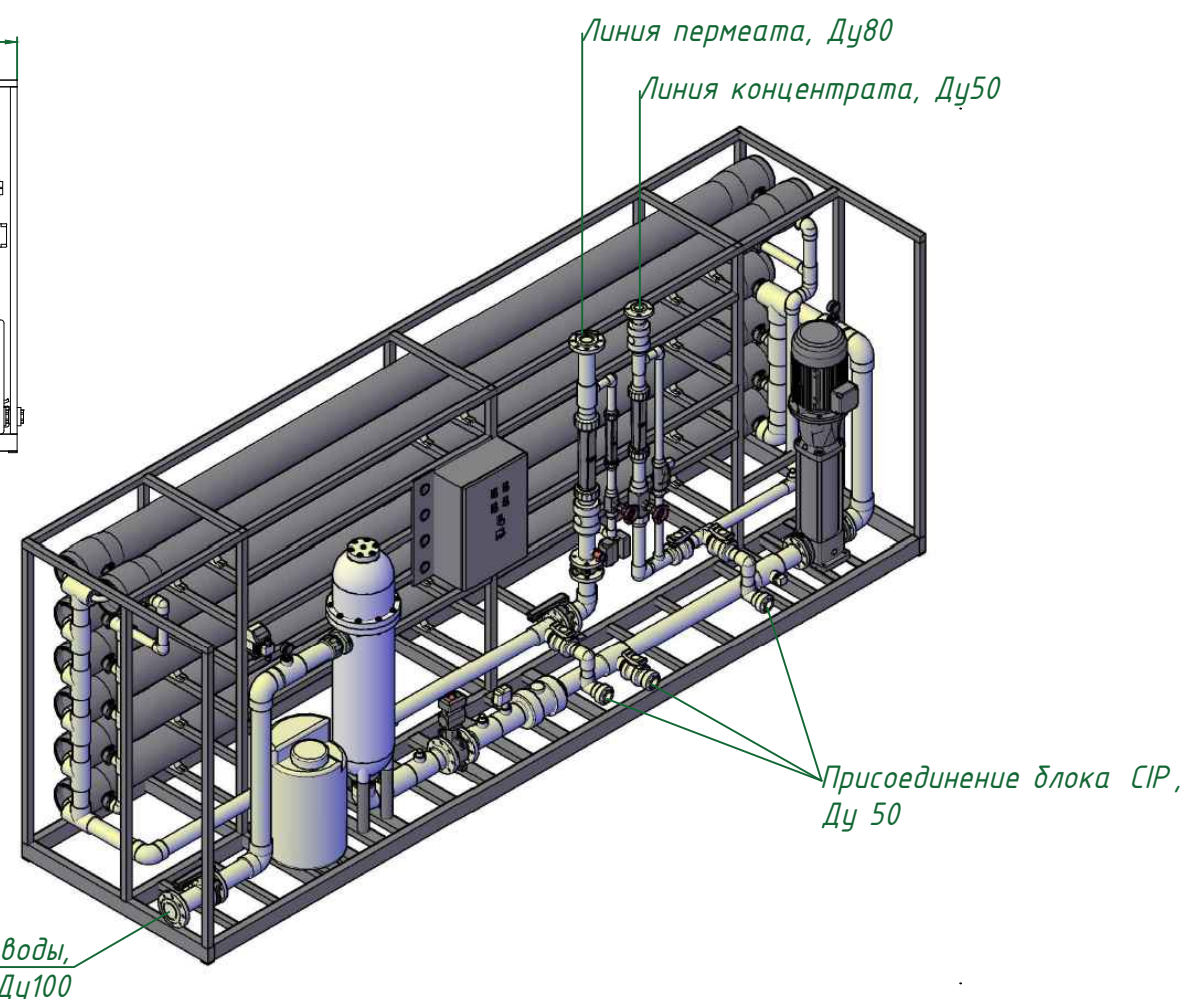
Вид спереди



Вид слева



Вид сверху



Изометрия

Примечание:
Конфигурация и габаритные размеры установки приведены для примера.
Вид установки зависит от требований заказчика, результатов расчета и применяемых комплектующих

Изм.	Кол.	Лист	№ док	Погр.	Дата					
Разраб.						Обратноосмотическая установка МА-35	Стадия	Лист	Листов	
Пров.								1	1	
Виды, изометрия							HYDRA FILTER			

Копировал

Формат А3

№				
Инв.	№ подл.	Погр.	и дата	Взам. инв.