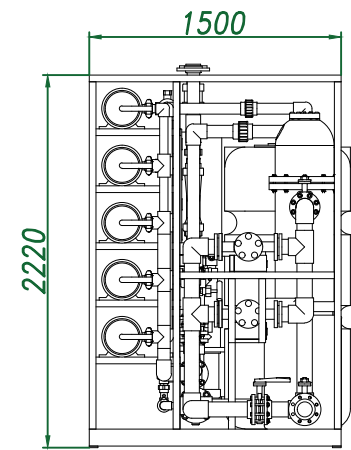
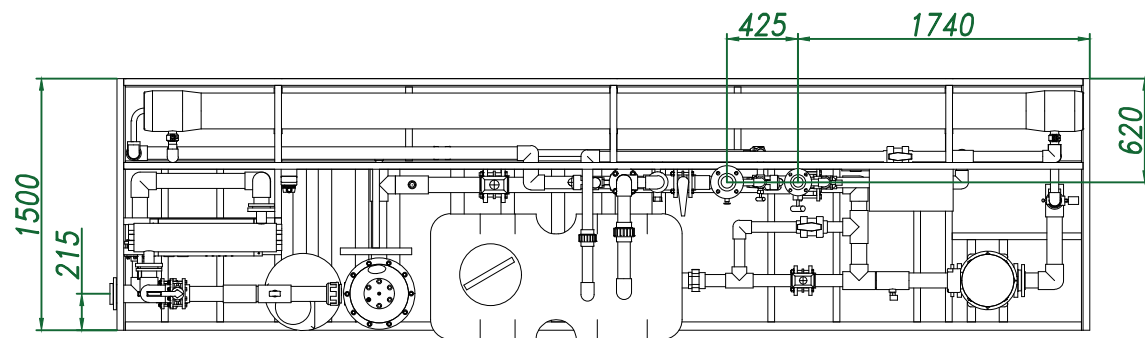


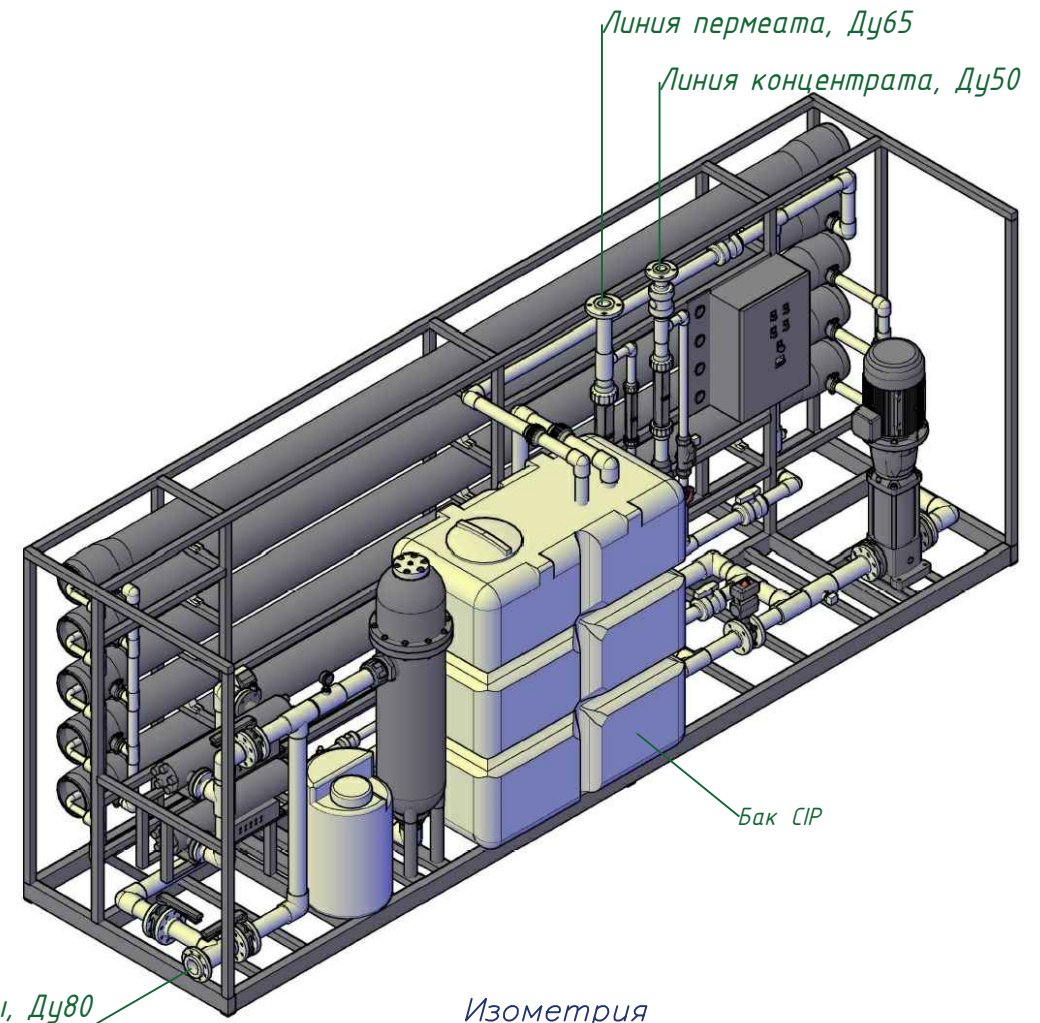
*Вид спереди*



*Вид слева*



*Вид сверху*



*Изометрия*

*Примечание:  
 Конфигурация и габаритные размеры установки  
 приведены для примера.  
 Вид установки зависит от требований заказчика,  
 результатов расчета и применяемых комплектующих*

Инв. № подл. Подп. и дата. Взам. инв. №

Изм.	Кол.	Лист	№ док	Подп.	Дата				
Разраб.						Обратноосмотическая установка МА-25	Стадия	Лист	Листов
Пров.								1	1
						Виды, изометрия	<b>HYDRA FILTER</b>		

Копировал

Формат А3