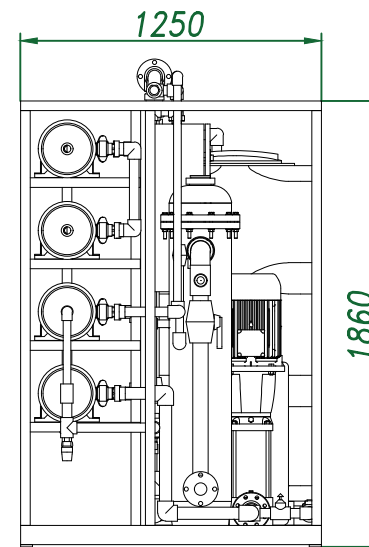
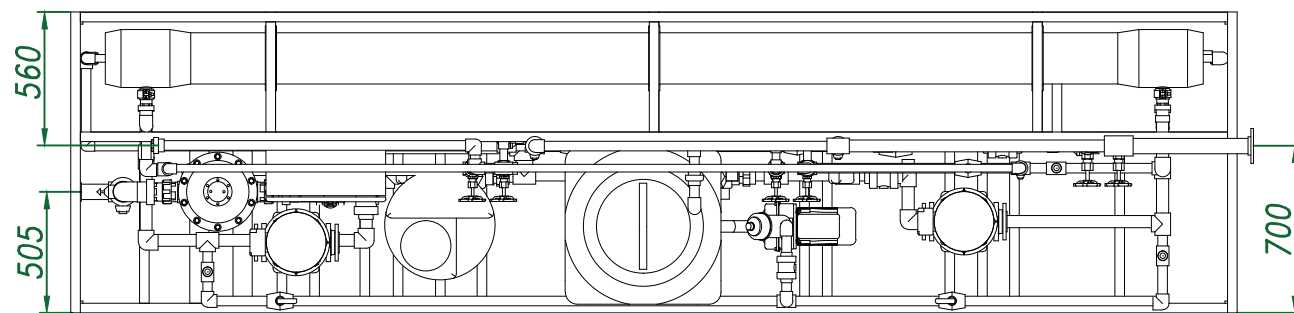


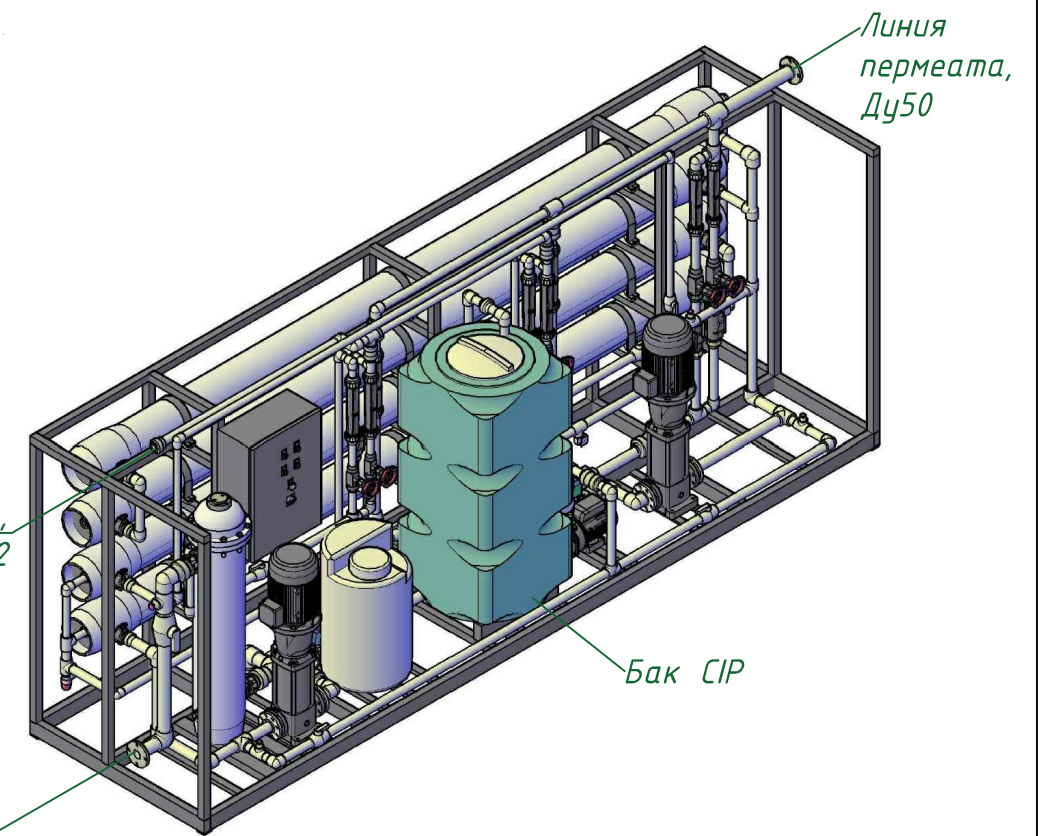
Вид спереди



Вид слева



Вид сверху



Изометрия

*Примечание:
Конфигурация и габаритные размеры установки приведены для примера.
Вид установки зависит от требований заказчика, результатов расчета и применяемых комплектующих*

Изм.	Кол.	Лист	№ док	Погп.	Дата					
Разраб.						Обратноосмотическая установка МА-15	Стадия	Лист	Листов	
Пров.								1	1	
Виды, изометрия							HYDRA FILTER			

Копировал

Формат А3

№	Взам. инв.
№	Погп. и дата
№	Инв. № подл.